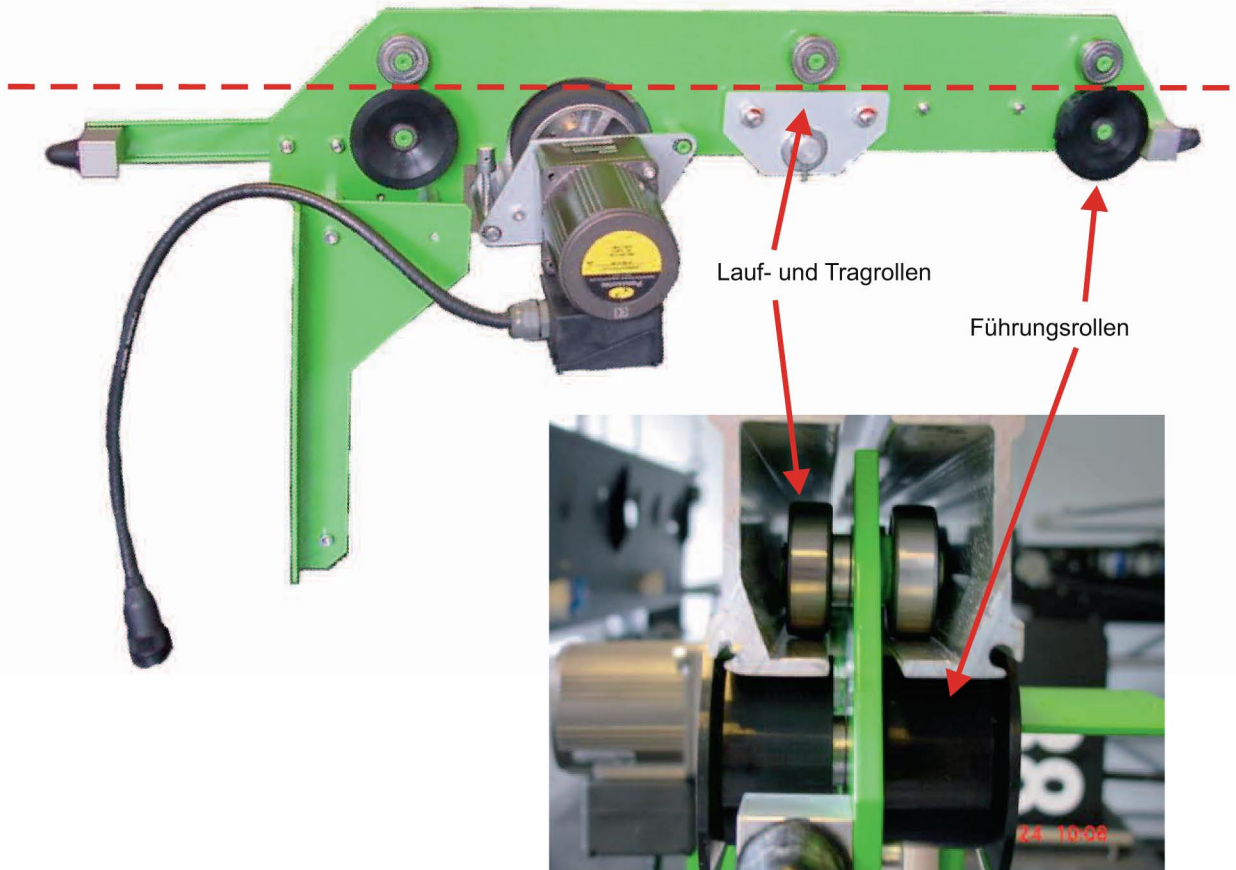
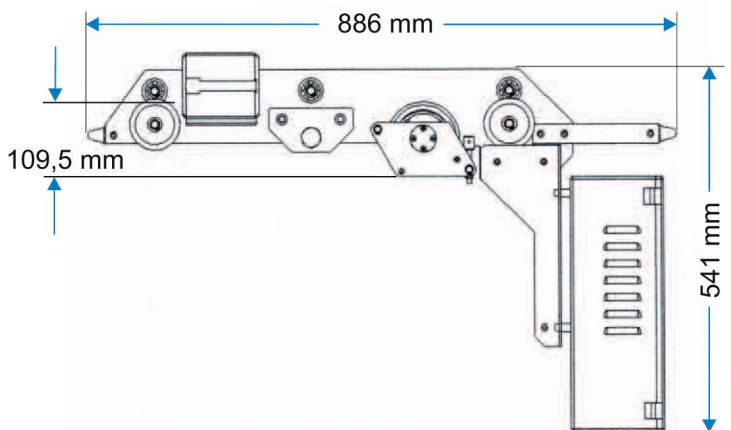


LW-PZ.H500 Motor

Art. Nr. 315.402 E



max. Nutzlast 250 kg



Technische Daten

Punktzuglaufwagen passend für das Schienenprofil Helm 500.
 Motorisch verfahrbar.
 Antrieb mittels Reibrad unter der Tragschiene.
 6 Laufrollen und
 4 Führungsrollen
 Nutzlast 250 kg
 Gewicht ca. 14 kg

Technische Änderungen vorbehalten