

LW . IP140 Motor

Art. Nr.315.140 E

Laufwagen für das T-Trägerprofil IP oder IPE 100 bis 160. Der Laufwagen ist motorisch verfahrbar. Die Ansteuerung erfolgt über DMX, IR oder Funkfernbedienung des Leuchtenhängers.

Der Laufwagen kann mit Stromabnehmer und Wegstreckenmessung geliefert werden.

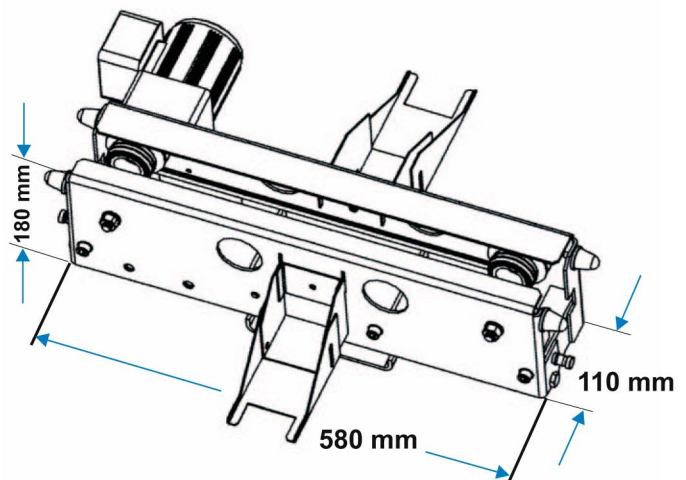
Motor 230V; 15W; 50 Hz.

Die Horizontalbewegung beträgt ca. 120mm/sec
 Verschiedene Getriebeabstufungen sind lieferbar, z.B. 50:1, 60:1. Somit ist die Geschwindigkeit an die örtlichen Verhältnisse anzupassen.

Laufräder mit vulkanisierter Lauffläche.

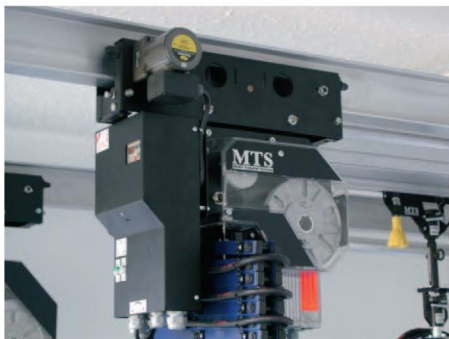
Ein Seitenteil kann abgeklappt werden, somit ist das Ein- und Aushängen des Laufwagens an jedem beliebigen Punkt der Schiene möglich.

MTS Teleskope oder mot. Pantographen sind für die Montage an Laufwagen vorbereitet. In einer verstärkten Ausführung können Punktzüge mit einer Traglast bis 250 kg montiert werden. Der Antrieb erfolgt über ein Reibrad, dessen erforderlicher Anpressdruck einstellbar ist.

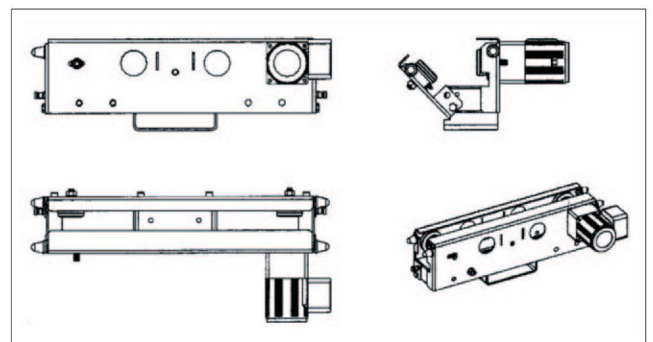


max. Nutzlast 120 kg

mot. Pantograph mit Laufwagen IP140



klappbares Seitenteil



Technische Änderungen vorbehalten