

Artikel Nr.317.00

TLM 90 GM

MTS Griddeckenteleskop für die Montage oberhalb einer Grid- oder Wartungsdecke. Präzises Positionieren von Beleuchtungs-, Audio- und Videogeräten. Vertikalverstellung durch externen Motor (Bohrmaschine mit Drehmomentbegrenzer). Dynamisch selbsthemmendes Getriebe (BGV C1). Modulbauweise - daher Anpassung an örtliche Gegebenheiten oder Kundenanforderung problemlos möglich. Geringe Bauhöhe im eingefahrenen Zustand. Aluminiumprofile hoher mechanischer Präzision in Verbindung mit verschleißfreien Kunststoffführungen ergeben ein minimales Radialspiel von $< \pm 2^\circ$. Das Standrohr hat einen Durchmesser von 68 mm. Zwei Seilzugbobinen sorgen für exaktes Wickeln der Tragmittel. Als Lastaufnahme dient eine DIN TV-Hülse mit 29 mm \varnothing .

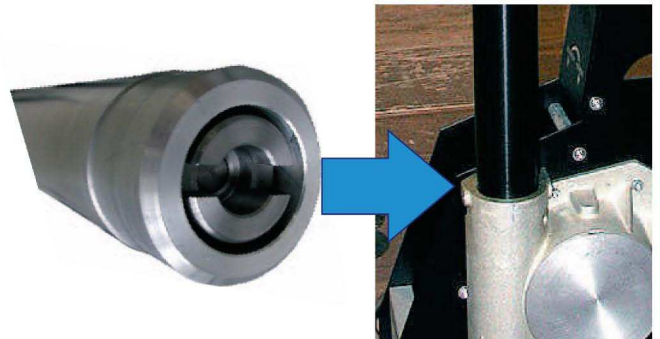
Nutzlast 60 kg



max. Auszug 10.000 mm



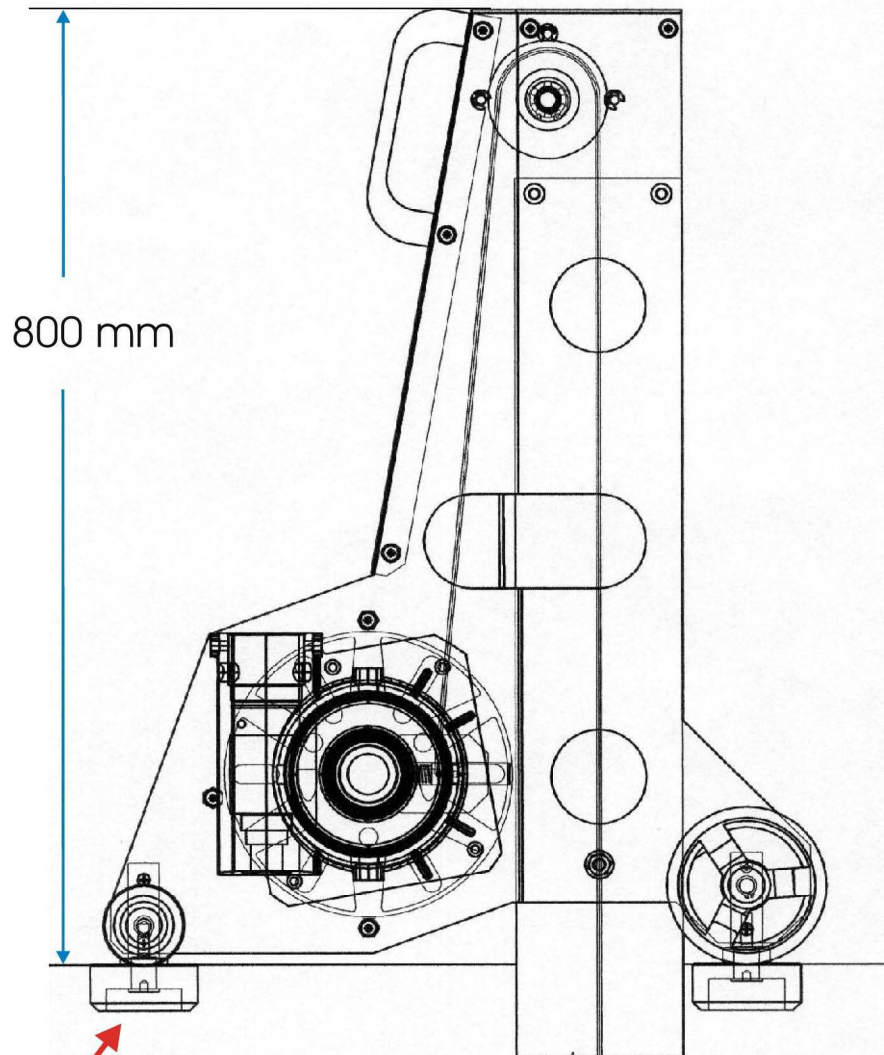
Antrieb mittels
Bohrmaschine mit Spezialeinsatz



Technische Änderungen vorbehalten



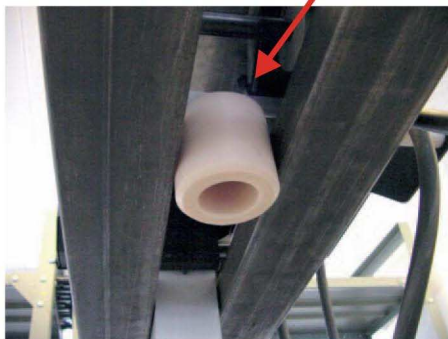
kabelgebundener
externer Antrieb mit
Drehmoment-
begrenzer und
druckgebundene
Rückschlagsicherung



800 mm

gebaut nach der Richtlinie DIN 15560 T46

Führungsrolle zwischen
den Tragschienen der Griddecke



Technische Daten:

Max. Auszug bis 10.000 mm
Nutzlast bis max. 60 kg
Tragmittel: 2 Stahlseile mit 2,8 mm Ø
Lastaufnahme: DIN TV-Hülse 29 mm Ø
Antrieb: Bohrmaschine mit vorein-
gestelltem Drehmoment.
Getriebe: Dynamisch selbsthemmend
Eigengewicht: ca. 30 kg

Technische Änderungen vorbehalten