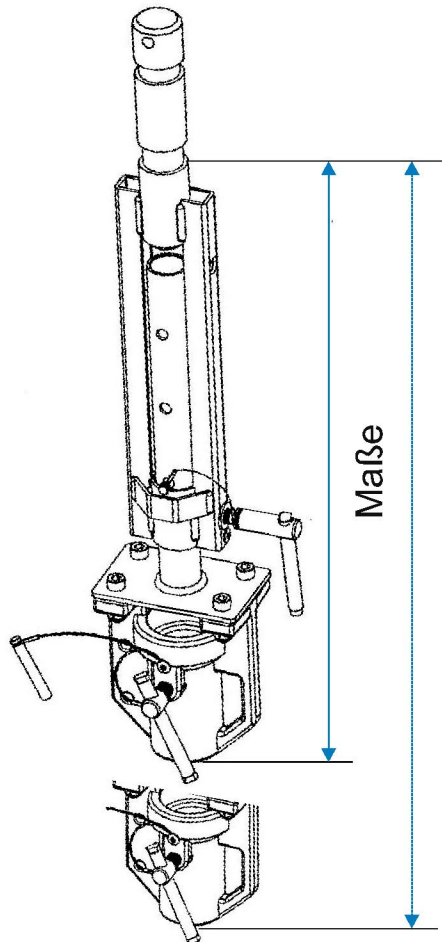


DAV 40 - 100



Traglast max. 30 kg

Gerader Drop-Arm mit variabler Länge für das Abhängen von Beleuchtungs- oder Audiogeräten bis 30 kg. Aufhängung über einen 28 mm DIN TV-Zapfen. Lastaufnahme durch eine 29 mm DIN TV-Hülse mit Öse für Sicherungsseil (gemäß DIN 15560 T46). Längenfixierung in 50mm Schritten durch nicht verlierbaren Arretierungssplint (selbstsichernd) und unverlierbare Feststellschraube. Außenschiene und Laufrohr aus Stahl. TV-Hülse unten an das Laufrohr geschraubt. Kundenspezifische Ausführung auf Anfrage. Alle Versionen erfüllen die einschlägigen Sicherheitsvorschriften BGV C1 (VBG 70) Prüf-Nr. 034501

Technische Daten

DAV 40	400-500 mm, 3 Längenschritte
DAV 70	700-1100 mm, 9 Längenschritte
DAV 100	1000-1640 mm, 16 Längenschritte

Längenschritte alle 50 mm
Eigengewicht ca. 2,5 - 3,5 kg je Ausführung
Traglast max. 30 kg

Technische Änderungen vorbehalten